



流れ・ビューティフル

株式
会社



Thermo Dynamic Type Steam Trap

NEW

サーモダイナミック式(ディスク式)

ステンレス製 スチームトラップ

AD-22型(ねじ込形)

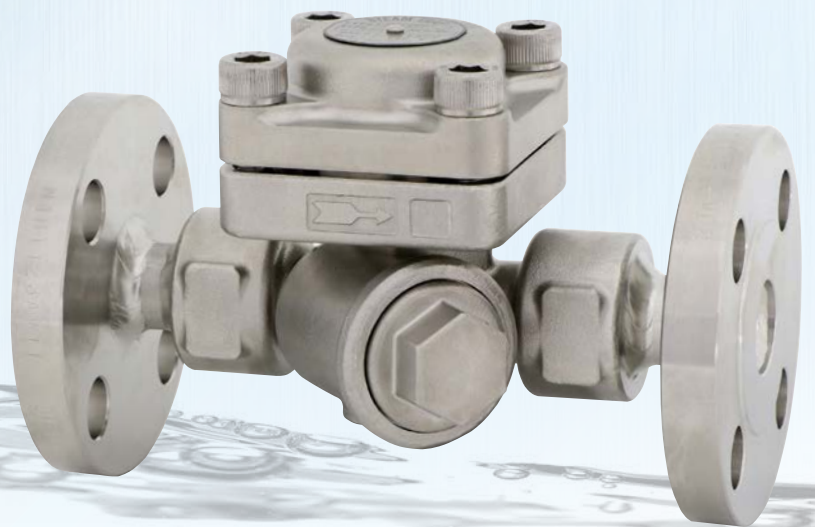
AD-22F型(フランジ形)

本体・要部材質がステンレス製で長寿命。

- 適用圧力 MAX.1.6MPa
- 空気障害防止
バイメタルによる強制弁開機構により、初期通期時の低温ドレンや空気を速やかに排出します。
- ストレーナ(80メッシュ)内蔵
- 不凍結弁組込み可能(オプション)
- 配管したまま一般工具で分解、要部交換が可能



AD-22型



AD-22F型

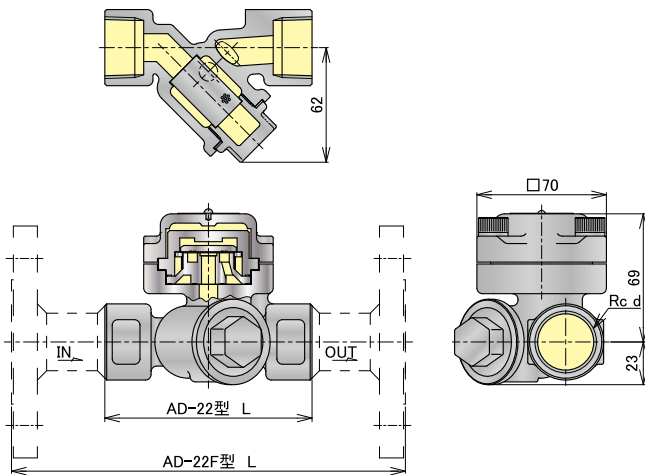
仕様

型式	AD-22型	AD-22F型
製品記号	AD22-D	AD22F-D
形式	ディスク式	
呼び径	15~25	
適用流体	蒸気・ドレン	
流体温度	220°C以下	
適用圧力	0.03~1.6MPa	
端接続	JIS Rc ねじ	JIS 20K RF フランジ注1.
材質	本体(SCS)、要部(SUS)	
背圧許容度	一次側圧力の50%以下(最小差圧0.03MPa)	
本体耐圧性能	水圧にて2.4MPa	
取付姿勢	水平・垂直(出口下向き)・横取付自由(上蓋下向き除く)	
ストレーナ	80メッシュ	

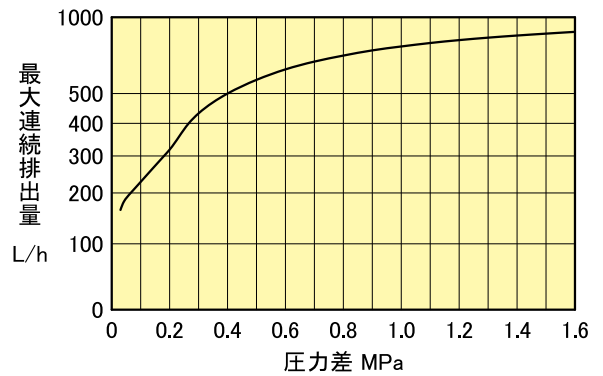
注1. JIS 10K FF、RF、16K RFフランジも製作しています。

注2. 一次側不凍結弁付のAD-22B型(ねじ込形)、AD-22FB型(フランジ形)も製作しています。
(適用圧力は0.07~1.6MPaとなります。)

構造図



流量線図



流量表(最大連続排出量)

(L/h)

圧力差(MPa)	0.03	0.05	0.1	0.2	0.3	0.4	0.5	0.6
排出量	180	200	250	320	430	500	550	650
圧力差(MPa)	0.7	0.8	0.9	1.0	1.2	1.4	1.6	
排出量	700	750	780	800	850	880	900	

選定上のポイント

1. 選定時は計画排出量の3倍以上の安全率で選定してください。
2. トラップの出口側に背圧がある場合は、入口側と出口側の圧力差(差圧)で選定してください。また、この背圧は入口側圧力の50%(最小差圧0.03MPa)まで許容できます。

寸法表

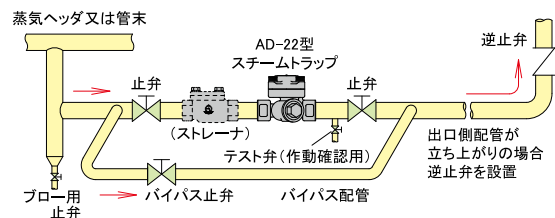
(mm)

呼び径	d	L		質量(kg)	
		AD-22	AD-22F	AD-22	AD-22F
15	1/2	112	175	2.0	4.3
20	3/4		195		4.6
25	1		215		5.3

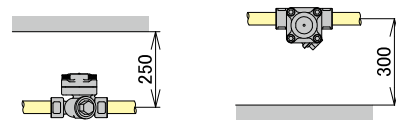
取付け・取扱い上の注意

- 製品を取り付ける前に、配管の洗浄を十分に行ってください。
- 配管接続に使用するシールテープなど、配管内に異物が入らないよう注意してください。
- 製品の一次側にはストレーナ(網目:国土交通省仕様は、80メッシュ以上)を設置してください。
- 運転を止められない装置や国土交通省仕様などの場合、スチームトラップの一次側か二次側へのバイパス配管を設けてください。
- 製品を配管に接続する際には、製品の流れ方向を示す矢印と流体の流れ方向を合わせて取り付けてください。取付姿勢は水平・垂直・横取付自由です。ただし、垂直取付の場合は出口側を下向きとし、横取付の場合は上蓋が水平から上方の範囲としてください。また、分解点検のため、スチームトラップ周囲に右図メンテナンススペース以上の空間を確保してください。
- 凍結の恐れがある場合は、製品の前後にドレン抜きを設けドレンを抜いてください。
※寒冷地用(AD-22B, 22FB型)の不凍結弁はスチームトラップの一次側配管内に滞留するドレンを排出するものです。二次側配管内に滞留するドレンは排出できません。
- 出口側配管が立ち上がりの場合、スチームトラップ排出側に逆止弁を取り付けてください。

■配管例略図

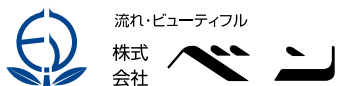


■メンテナンススペース



- 用途にあった商品をお選びください。不適切な用途で使われますと事故の原因になることがあります。
- ご使用前に取扱説明書をよく読んで正しくご使用ください。取扱いを誤りますと故障や事故の原因になります。
- このカタログの仕様、構造などの記載内容は予告なしに変更することがあります。

このカタログの記載内容は2023年11月現在のものです。



本社 〒231-0013 神奈川県横浜市中区住吉町3-30
<https://www.venn.co.jp>

- | | | |
|--|---|--|
| 東日本営業部
☆東京営業所 TEL 045-227-5247
☆西関東営業所 TEL 042-772-8531
☆東関東営業所 TEL 043-242-0171
☆北関東営業所 TEL 048-663-8141
☆関越営業所 TEL 027-252-4248
新潟出張所 TEL 025-282-3833
☆仙台営業所 TEL 022-287-6211 | ☆盛岡営業所 TEL 019-697-7651
☆札幌営業所 TEL 011-875-8007
西日本営業部
☆大阪営業所 TEL 06-6325-1501
岡山出張所 TEL 086-902-3060
☆名古屋営業所 TEL 052-411-5840
静岡出張所 TEL 054-275-2705
☆金沢営業所 TEL 076-261-6989 | ☆広島営業所 TEL 082-230-4511
☆福岡営業所 TEL 092-291-2929
沖縄出張所 TEL 098-860-1660 |
|--|---|--|

ISO9001

岩手工場・相模原工場
23.11.5YA-SA

